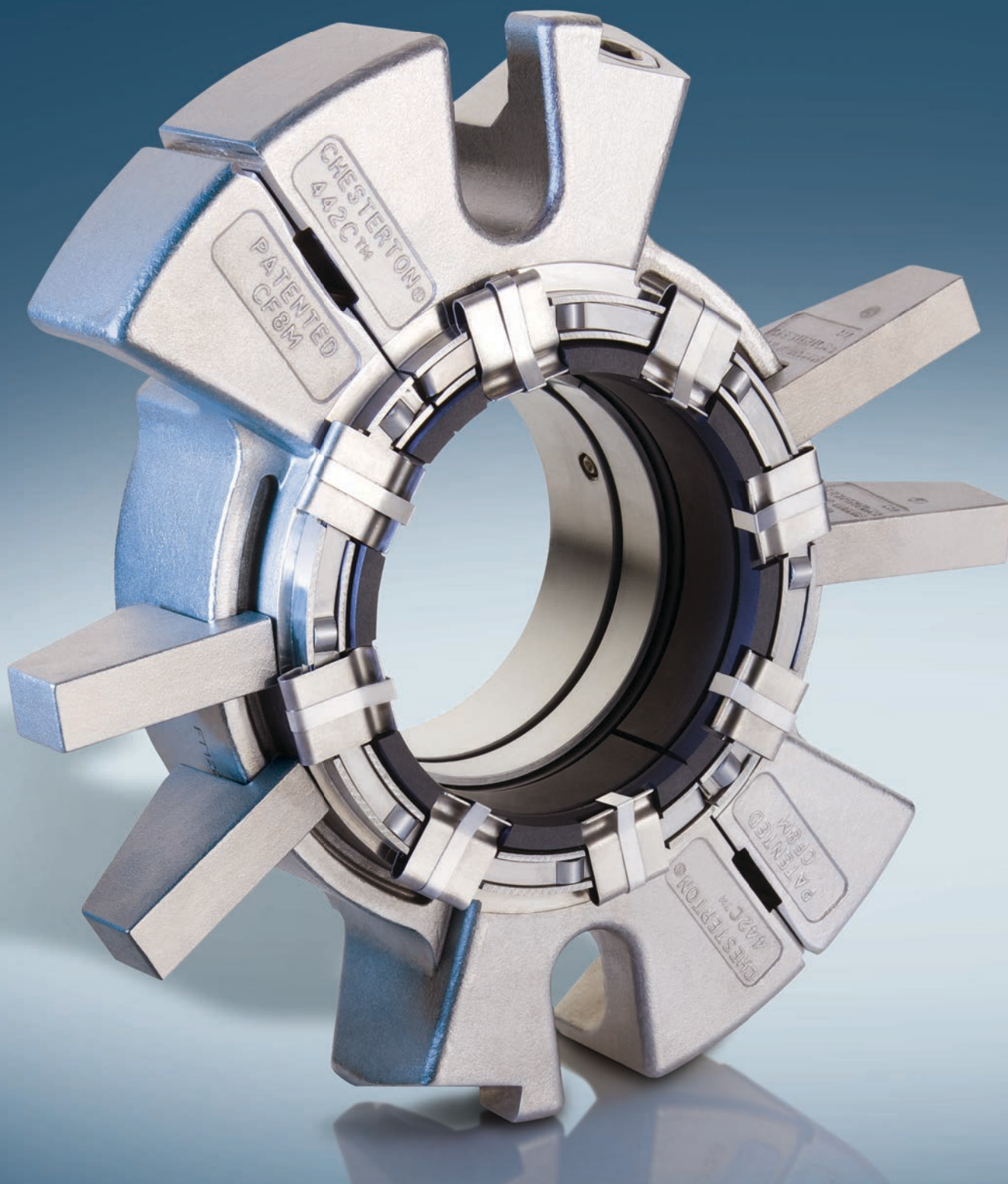


# 442С™ КАРТРИДЖНОЕ РАЗЪЁМНОЕ МЕХАНИЧЕСКОЕ УПЛОТНЕНИЕ

ПРОСТАЯ УСТАНОВКА И ВЫСОКАЯ НАДЁЖЕОСТЬ УПЛОТНЕНИИ





# Простое и надёжное решение для уплотнения

## 442С™ КАРТРИДЖНОЕ РАЗЪЁМНОЕ МЕХАНИЧЕСКОЕ УПЛОТНЕНИЕ

Картриджное разъемное механическое уплотнение 442С компании Chesterton – новейшая технология создания разъемных уплотнений, объединяющая в себе превосходную работу уплотнения и простой монтаж. Наша запатентованная технология разъемных механических уплотнений устраняет ограничения, присущие традиционной конструкции разъемных картриджных механических уплотнений, минимизируя сложность монтажа и чрезмерные утечки.

В конструкции уплотнений серии 442С реализована возможность установки на практически любое оборудование без доработок, благодаря регулируемым буксам и минимально возможной длине изделия.

### Лучше меньше да лучше – Картриджная конструкция и высокая надёжность

Картриджное разъемное механическое уплотнение 442С компании Chesterton упрощает процесс монтажа при одновременном повышении надёжности уплотнения при пуске. Благодаря конструкции состоящей только из двух компонентов, уплотнения 442С просты в установке и спроектированы для увеличения надёжности уплотнения как никакие другие.



Картриджное разъемное механическое уплотнение 442С состоит только из двух основных компонентов, обеспечивающих превосходную надёжность уплотнения

### Зачем применять разъемные уплотнения компании Chesterton?

- Картриджная конструкция упрощает установку и обеспечивает превосходную надёжность уплотнения.
- Улучшенные рабочие характеристики
- Устраняют необходимость разборки оборудования и уменьшают связанное с этим время простоя
- Простой ремонт на месте установки
- Возможность установки уплотнений для широчайшего спектра оборудования
- Не требуют технического обслуживания, отсутствует необходимость производить обкатку
- Не изнашивают вал/защитную втулку вала
- Снижают или исключают потребление воды для промывки уплотнения. Возможность работы без воды/затворной жидкости
- Проверенные технологии для надёжной работы
- Улучшенные рабочие характеристики
- Снижение эксплуатационных затрат и затрат на техническое обслуживание

### Простой ремонт на месте установки

Конструкция уплотнений серии 442С упрощает процесс ремонта уплотнения благодаря возможности установки стандартных ремкомплектов, позволяющих снизить складские запасы, необходимые для поддержания рабочего состояния оборудования. Специальная оснастка, дистанционные прокладки и другое оборудование не требуются.



# Инновации обеспечи вающие работу уплотнения

*Картриджное разъёмное механическое уплотнение 442С объединяет в себе множество новых технических решений которые упрощают процесс монтажа, а также значительно увеличивают надёжность работы уплотнения.*

## Запатентованная конструкция замкового соединения половин контактных колец «Интерлок» уплотнительной поверхности

Уплотнительные поверхности, состоящие из двух половин должны быть соединены правильно для герметизации. Это было одной из основных проблем связанных с установкой разъёмных уплотнений и их уплотняющей способностью.

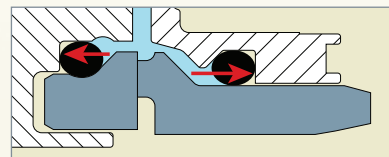
Конструкция уплотнительных поверхностей «Интерлок» позволяет устранить данную проблему благодаря уникальной форме соединяемых частей, обработанных таким образом, чтобы половин контактных колец совмещались правильно, без необходимости вручную корректировать положение полуколец. Вероятность повреждений, связанных с регулировкой и дополнительной очисткой устранена, что повышает надёжность уплотнения.

## Самоустанавливающаяся конструкция уплотнительных поверхностей

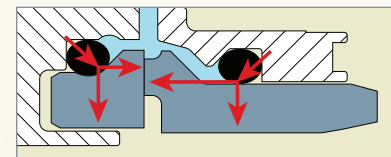
Картриджное разъёмное механическое уплотнение 442С может быть установлено без визуальной проверки расположения контактных колец, или необходимости проверять правильность установки на ощупь. Уплотняющие поверхности самоустанавливающиеся. Статор уплотнения устанавливается поверх вращающейся части без необходимости проверки взаиморасположения уплотняющих поверхностей. Результатом является быстрый монтаж и повышенная надёжность.

## Надёжная работа уплотнения при при переходах от положительных значений давления до вакуума

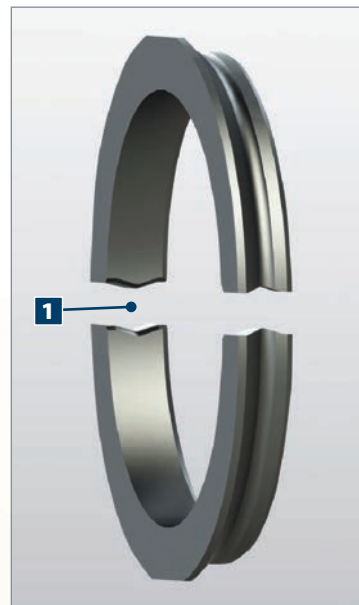
Запатентованная конструкция с уклоном удерживает половинки контактных колец вместе как в условиях положительных давлений, так и под вакуумом.



В условиях положительного давления половинки контактных колец сжаты вместе.



При работе в условиях вакуума атмосферное давление воздействует на кольца круглого сечения, прижимая их к наклонным уплотнительным поверхностям



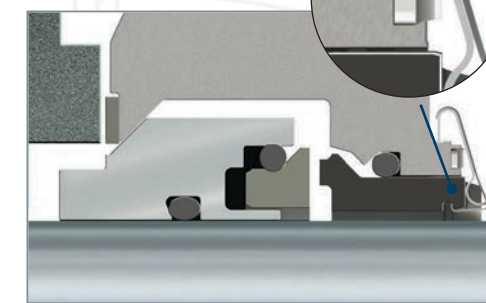
1 Шевронное соединение уплотнительных поверхностей «Интерлок»

## Фиксатор пружин

В уплотнении 442С используется механизм, который автоматически поджимает уплотняющие поверхности когда статор уплотнения установлен и закреплён.

В процессе установки пружины не сжаты, таким образом снижается вероятность повреждения уплотнения при установке. Надёжность разъёмного уплотнения увеличена.

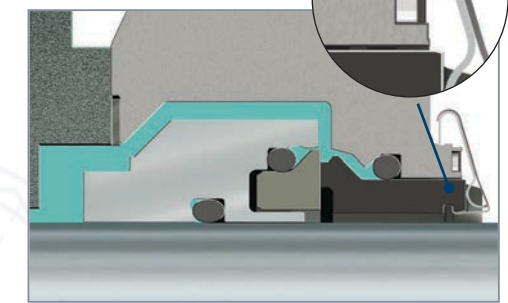
Фиксатор пружин задействован



Перед установкой

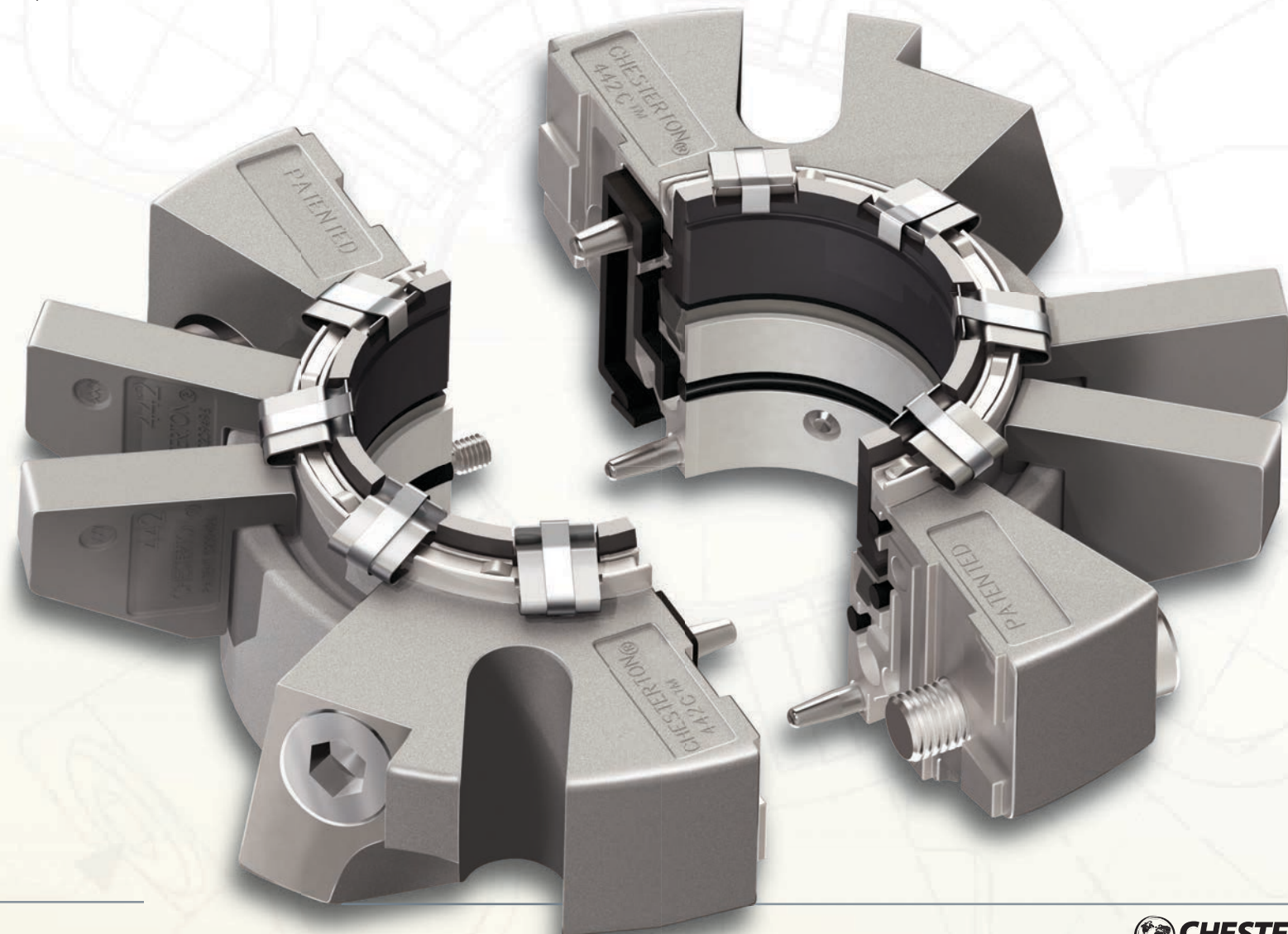
Фиксатор пружин задействован и стационарная поверхность уплотнения убирается, обеспечивая достаточное расстояние между уплотнительными поверхностями и как следствие простую установку.

Фиксатор пружин не задействован



После установки

Фиксатор пружин автоматически отключается в момент, когда половин уплотнения собраны и освобождённые пружины сжимают уплотнительные поверхности.



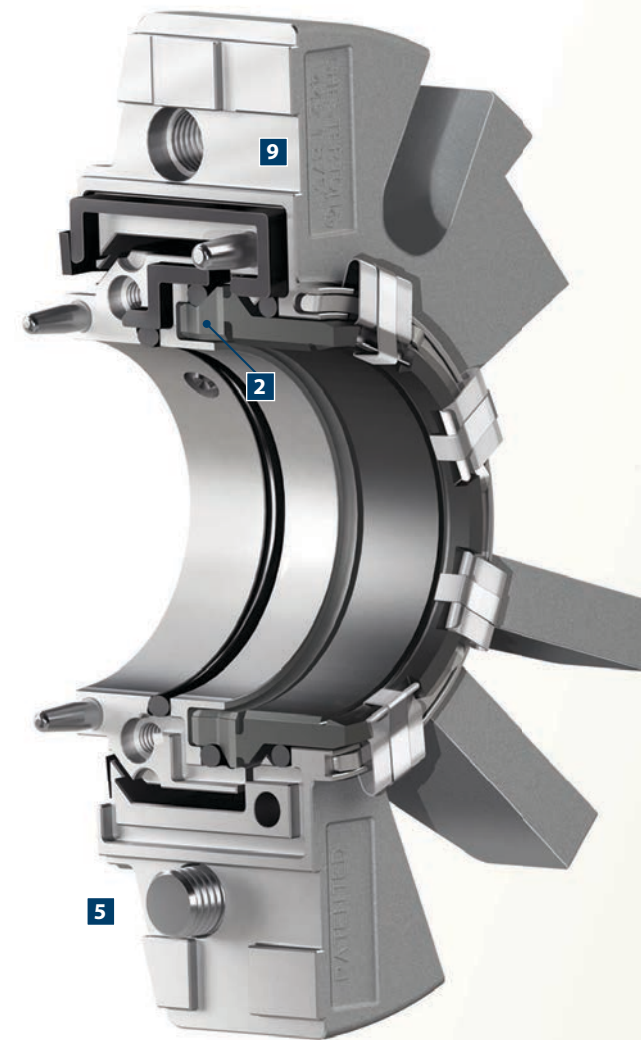
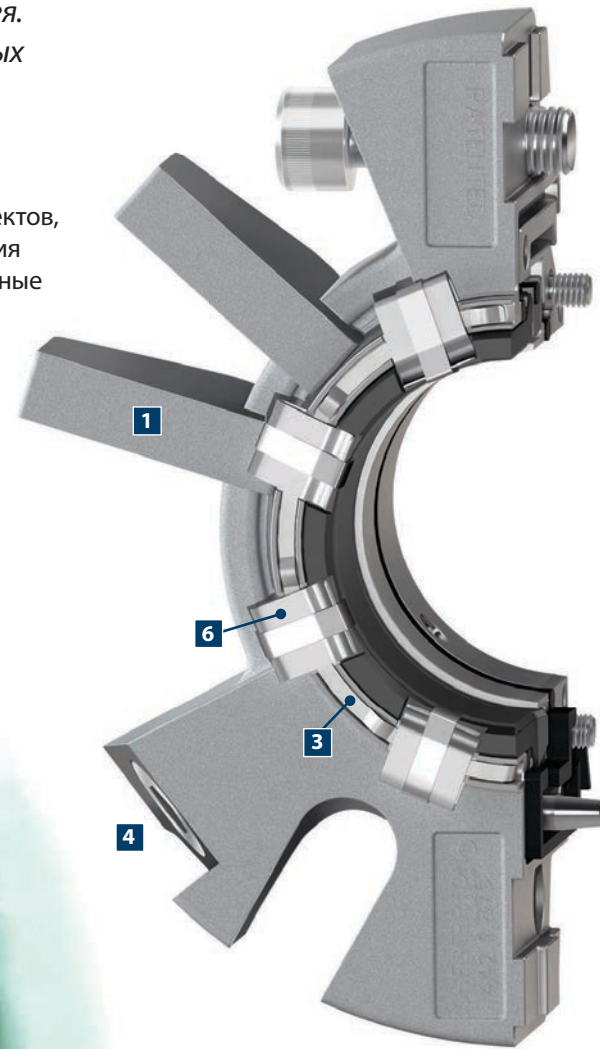


# Проверенная конструкция, превосходная надёжность

## ПРОСТОЙ РЕМОНТ НА МЕСТЕ УСТАНОВКИ

Уплотнение 442С может быть восстановлено непосредственно на месте без удаления приклеенных эластомеров или частей или использования растворителей для удаления остатков клея. Не требуются измерения для точной нарезки эластомерных уплотнений и последующая их склейка по месту, как того требуют прочие конструкции разъёмных уплотнений.

Конструкция уплотнений серии 442С упрощает процесс ремонта уплотнения благодаря возможности установки стандартных ремкомплектов, позволяющих снизить складские запасы, необходимые для поддержания рабочего состояния оборудования. Специальная оснастка, дистанционные прокладки и другие приспособления не требуется, благодаря чему упрощается процесс восстановления и повышается надёжность.



### Рабочие параметры

Типоразмеры	32 мм - 120 мм (1,250" - 4,75")
Давление*	710 мм (28") рт. ст. - 30 бар
Температура	до 120 °С
Окружная скорость	до 20 м/с

\*Максимальное давление зависит от типа уплотняемой жидкости, температуры, скорости вращения и комбинации материалов контактных колец

Проконсультируйтесь с технической службой компании Chesterton для выбора материалов, если ваши требования превосходят заявленные рабочие параметры или требуются другие типоразмеры уплотнений.

### Материалы конструкции

Компонент	Стандартные материалы
Вращающиеся уплотнительные поверхности	Керамика и карбид кремния
Стационарные уплотнительные поверхности	Графит и карбид кремния
Эластомеры	Фторуглерод, этилен-пропилен, тетрафторэтилен-пропилен
Пружины	Сплав Elgiloy®
Металлические части	Нержавеющая сталь 316 (EN 1.4401)

## ОСОБЕННОСТИ И ПРЕИМУЩЕСТВА РАЗЪЁМНЫХ УПЛОТНЕНИЙ 442С

### 1 Конструкция буск – патент заявлен

Буски могут регулироваться для обеспечения совпадения с крепёжными болтами вашего оборудования. Благодаря простой регулировке не требуется изготовление буск по спецзаказу, как при использовании разъёмных уплотнений других производителей.

### 2 Запатентованная система центровки контактных колец «Интерлок» уплотнительной поверхности

Передовая конструкция контактных колец позволяет точно соединить их половины и обеспечить их совпадение и плоскостность.

### 3 Запатентованное устройство подъема пружины

Позволяет установить уплотнение при отсутствии усилия, действующего со стороны пружин на уплотнительные поверхности, тем самым устраняя вероятность их повреждения при установке, что может произойти при установке разъёмных уплотнений традиционной конструкции.

### 4 Встроенные разъёмы для подключения промывной воды

Расположенные через 180° друг относительно друга, совместно с регулируемыми бусками обеспечивают максимальную гибкость при подключении промывки.

### 5 Запатентованная конструкция самоудерживающегося крепежа

Крепёж удерживается в корпусе уплотнения 442С в процессе сборки и разборки, исключая его выпадание и потерю при монтаже уплотнения, что делает этот процесс проще.

### 6 Конструкция пружин исключающая их засорение

Пружины находятся вне уплотняемой среды, что предотвращает их засорение и позволяет сохранить возможность осевого перемещение уплотнения.

### 7 Сбалансированная конструкция уплотнения

Гидравлически сбалансированная, смоделированная при помощи компьютера конструкция контактных колец обеспечивает более надёжную работу уплотнения и меньшее выделение тепла.

### 8 Запатентованный метод самоцентрировки

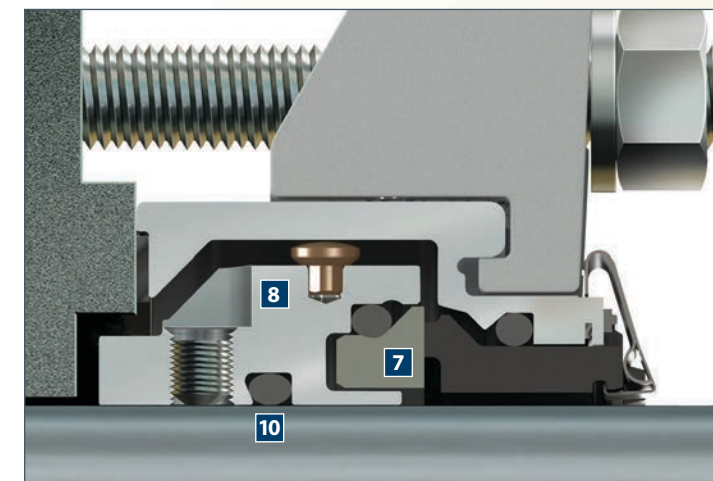
Центрующие вставки внутри корпуса уплотнения выравнивают положение вращающейся части, обеспечивая максимальную концентричность при вращении колец

### 9 Компактные размеры корпуса уплотнения

Позволяют устанавливать уплотнение на множество различных типов оборудования без модификации или специальной адаптации благодаря небольшой длине.

### 10 Удерживающие канавки для колец круглого сечения

Кольца круглого сечения устанавливаются в уникальные канавки, которые обеспечивают соединение разъёмных круглых колец без применения клея или специальных эластомерных компонентов, упрощая ремонт и установку уплотнений.





## Глобальные решения, местное обслуживание

С момента своего основания в 1884 году, Компания AW Chesterton успешно выполняет наиболее сложные задания своих клиентов. Сегодня, как и всегда, наши заказчики рассчитывают на технические решения предлагаемые компанией Chesterton для повышения надёжности оборудования, оптимизации энергопотребления, технической поддержки и сервиса на месте в любой точке земного шара.

Возможности компании Chesterton по всему миру:

- Сервисные подразделения в более чем 100 странах
- Производство в мировых масштабах
- Более 500 сервисных центров и офисов продаж по всему миру
- Более 1200 подготовленных специалистов и техников по обслуживанию, работающих в непосредственной близости к заказчикам

Посетите наш сайт: [www.chesterton.com](http://www.chesterton.com)



Вы можете ознакомиться с сертификатами ISO компании Chesterton на странице: [www.chesterton.com/corporate/iso](http://www.chesterton.com/corporate/iso)

Elgiloy® Зарегистрированный торговый знак компании Elgiloy Corp.  
Технические данные отражают результаты лабораторных исследований и служат только для отображения общих характеристик. Компания A.W. Chesterton отказывается от всех явных и подразумеваемых гарантий, включая гарантии товарного состояния и пригодности для конкретных целей или. Ответственность, в случае наступления таковой, ограничена только заменой продукции. Любые изображения содержащиеся в данном издании приведены только для общей информации, или для эстетических целей и не предназначены в качестве руководства по использованию, безопасности, в качестве инструкций или консультаций касательно любого продукта или оборудования. Пожалуйста используйте соответствующие спецификации, листы технических данных продукции и/или информационные таблички на изделиях по безопасному использованию, хранению, перемещению и утилизации продукции, или проконсультируйтесь с вашим местным торговым представительством Компании Chesterton.

© 2016 A.W. Chesterton Company

® Зарегистрированная торговая марка принадлежит и лицензирована компанией A.W. Chesterton в США и других странах, если иное не указано.

Официальный представитель: